

水溶性油剤の希釈作業の省力化に！

自動希釈バルブ

KS-ADV2/ADV2S/ADV2D/ADV2P

水の流速で原液を吸い上げ、水に混入して最適な希釈濃度を調整・管理する大変便利な器具です。

【特徴】

1. 圧力 0.1Mpa 以上の水が供給できればどこでも使用することが出来ます。
2. 混合比は 0～35% の高性能で正確な調整が出来ます。
(但し、油の成分により変動します。)
3. 希釈作業者の負担を軽減することができ、均一な希釈濃度を保つことが出来ます。
4. ドラム缶やペール缶あるいは柱などに簡単に取り付けることが出来ます。

【処理能力】

18 L/min

〔KS-ADV2S〕



【原液タンク付タイプ】

原液の残量が目視で確認できます！！
分かりやすく好評です！！



〔KS-ADV2P〕

1. 自動希釈バルブの30L原液タンク付です。
2. ポリ容器なので原液の残量が一目で分かります。
3. 容量が30Lですので、残量が少なくなればペール缶や一斗缶がまるごと追加できます。
4. フロートスイッチの追加等の特殊仕様も対応致しますので、ご相談ください。

【お問い合わせ】

KST 株式会社ケイエステック

〒666-0025 兵庫県川西市加茂 6 丁目 110-4

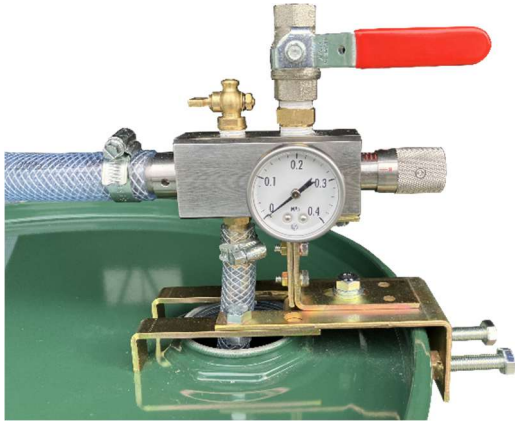
TEL:072-755-1675 FAX:050-3588-0262

自動希釈装置の取り付けは非常に簡単です！！

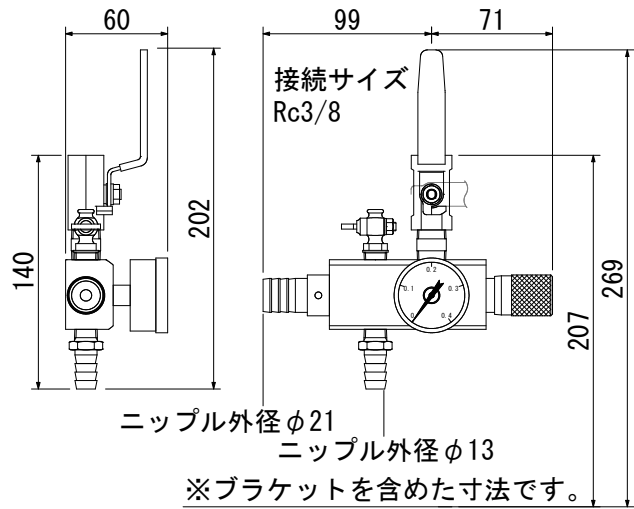
ペール缶へ付属の金具で簡単に固定することができます。

ドラム缶へも付属の金具で固定することができます。ドラム缶限定であれば、ADV2Dをお勧めします。

ドラム缶専用タイプ KS-ADV2D
ドラム缶専用ステーでしっかり固定！



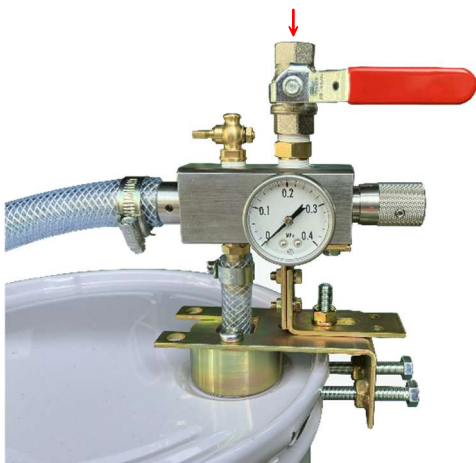
本体寸法図 ※外観寸法は予告なく変更する場合があります。



操作はとっても簡単です！！一度調整すれば、あとは給水栓を開くだけで均一濃度の希釈液が出ます。

【操作方法】

ここに水配管を接続してください。



←給水バルブ

←濃度調整グリップ

←ブラケット

※ペール缶とドラム缶の適合
口金サイズはB40のみ
となります。

【型式について】

内容	型式
本体+ブラケット付 ペール缶用	KS-ADV2S
本体+ブラケット付 ドラム缶専用	KS-ADV2D
本体のみ	KS-ADV2
ブラケットのみ ペール缶用	KS-BT2S
ブラケットのみ ドラム缶専用	KS-BT2D
原液用ポリ容器付	KS-ADV2P

※ご注文の際は上記型式を御指定ください。

〔操作1〕 水配管の給水バルブを全開にしてください。

〔操作2〕 濃度調整グリップを左（反時計回り）に2～3回転まわしてください。

〔操作3〕 圧力が0.1MPa以上あることを確認してください。

〔操作4〕 濃度計等で希釈液の濃度を測定し、濃度調整グリップで適正な濃度になるように調整してください。

濃度グリップにはゲージがついています。ゲージの数値が大きくなるほど濃度が濃くなります。

一度調整が完了すれば、あとは給水栓を開くだけで適切な希釈液を作れます。

〔付属品〕 *

- ブレードホース 外径26mm×内径19mm（放出用） 2m
- ブレードホース 外径18mm×内径12mm（吸上用） 2m
- フォットキャップ 1ヶ
- ホースバンド S/20～32（放出用） 1ヶ
- ホースバンド S/12～20（吸上用） 2ヶ

*KS-ADV2Pの場合、組立済みのため各付属品は本体に含まれています。