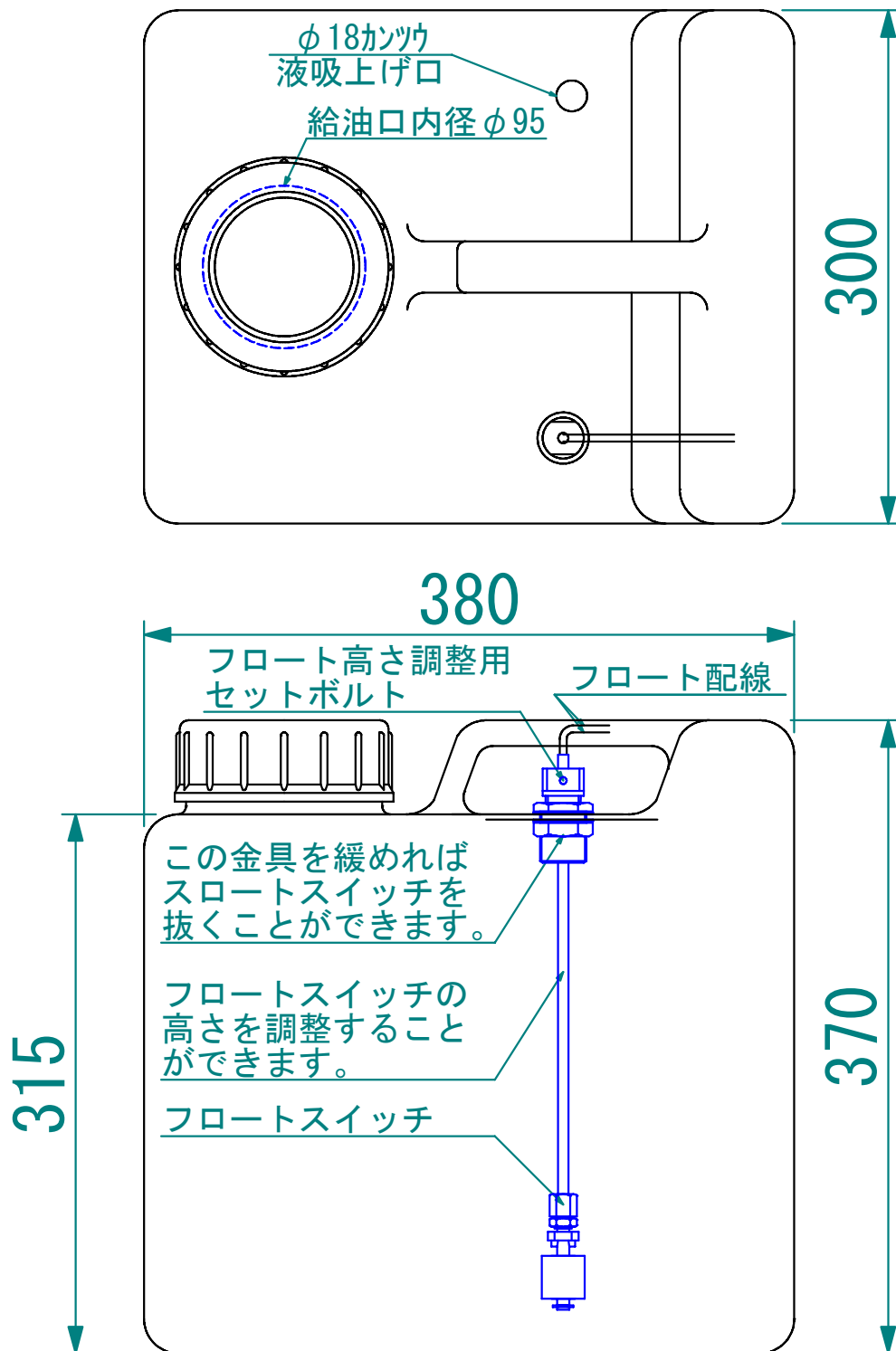
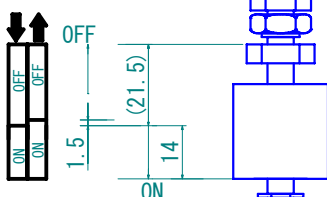


30Lフロート付ポリタンク



フロート動作



フロート仕様	
最大接点容量	50VA AC, 50W DC (抵抗負荷)
最大使用電流	0.5A AC, 0.5A DC (抵抗負荷)
最大接点電圧	300V AC, 300V DC (抵抗負荷)

※若干の寸法誤差はあります。
 ※吸い上げ口の変更や、吸い上げ口フィルターなどの追加は別途ご相談ください。

※フロートのON・OFFは上下を逆にすることができます。
 ご注文の際にご指示ください。特に指示が無い場合は
 図面通りの方向になります。