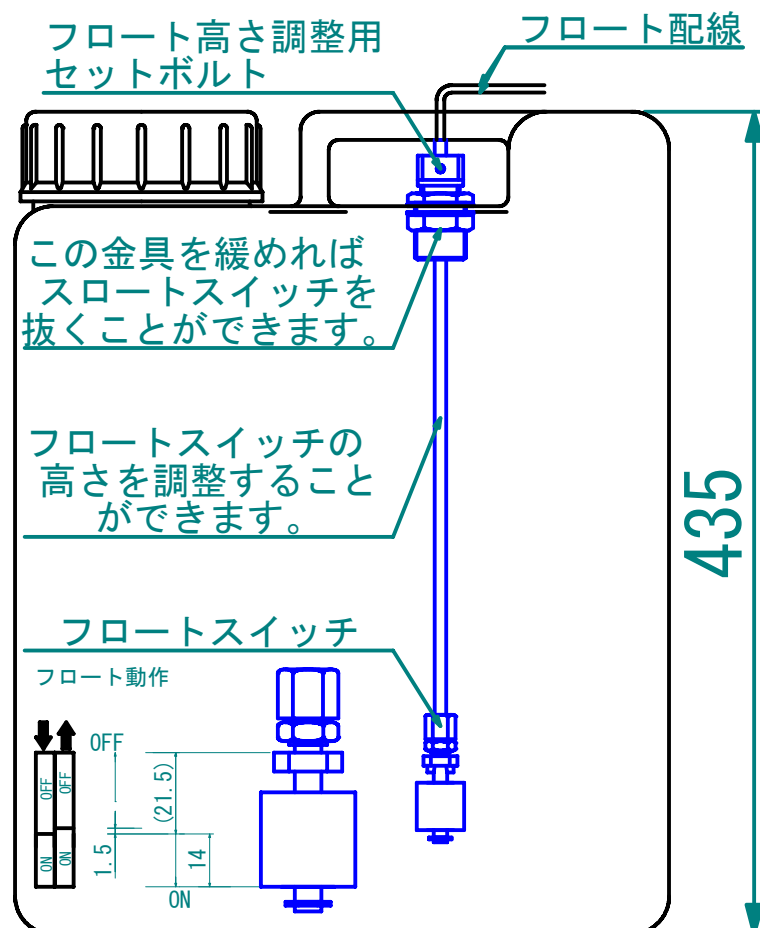
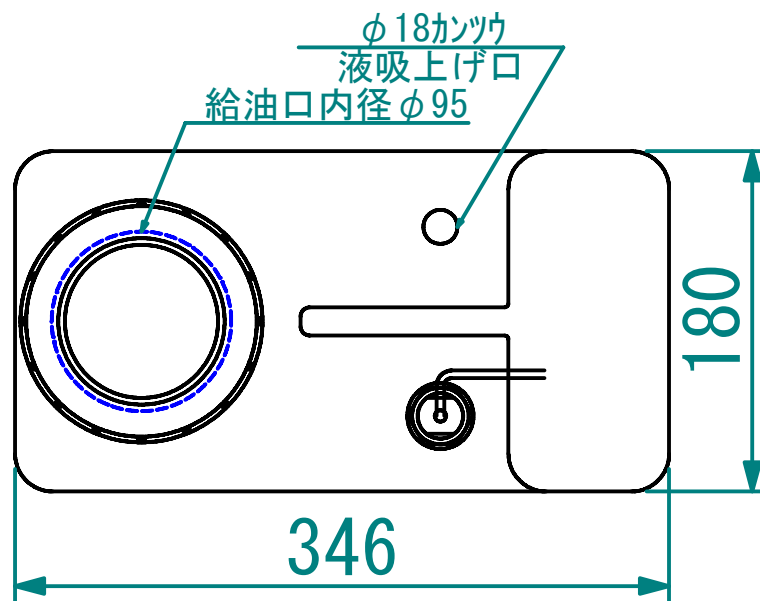


20Lフロート付ポリタンク



フロート詳細	
最大接点容量	50VA AC, 50W DC (抵抗負荷)
最大使用電流	0.5A AC, 0.5W DC (抵抗負荷)
最大接点電圧	300V AC, 300V DC (抵抗負荷)

※吸い上げ口や、吸い上げ口フィルターなどの追加は別途ご相談ください。
※若干の寸法誤差はあります。

※フロートのON・OFFは上下を逆にすることができます。
ご注文の際にご指示ください。特に指示が無い場合は
図面通りの方向になります。